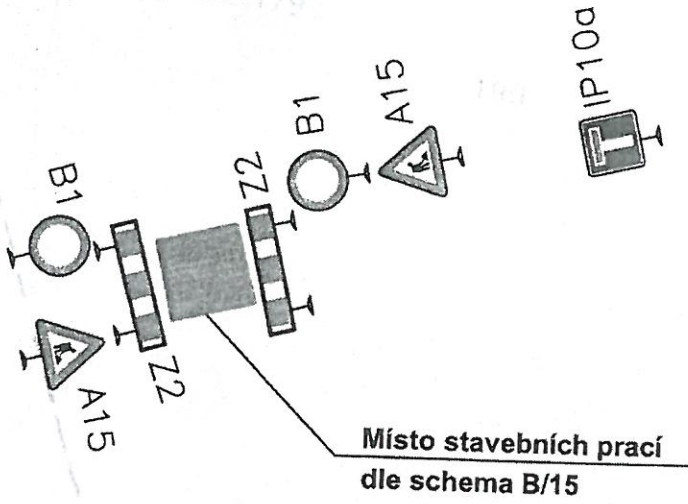


Výkres č. 2
Místo stavebních prací



Zahradní

Zahradní

Školní

IP10a
 150m
 E3a (150m)

Číslo 04, list číslo dle schématického výkresu
 zpracováno v souladu s požadavky na
 vypracování a obsah odpovídá obecným
 požadavkům na bezpečnost a zdraví
 pracovníků pracujících na stavbě.

Pracovník
 Datum
 18.3.2020
 24371-1 20 02

SCHEMATA PRO OZNAČENÍ PRACOVNÍCH MÍST V OBCI

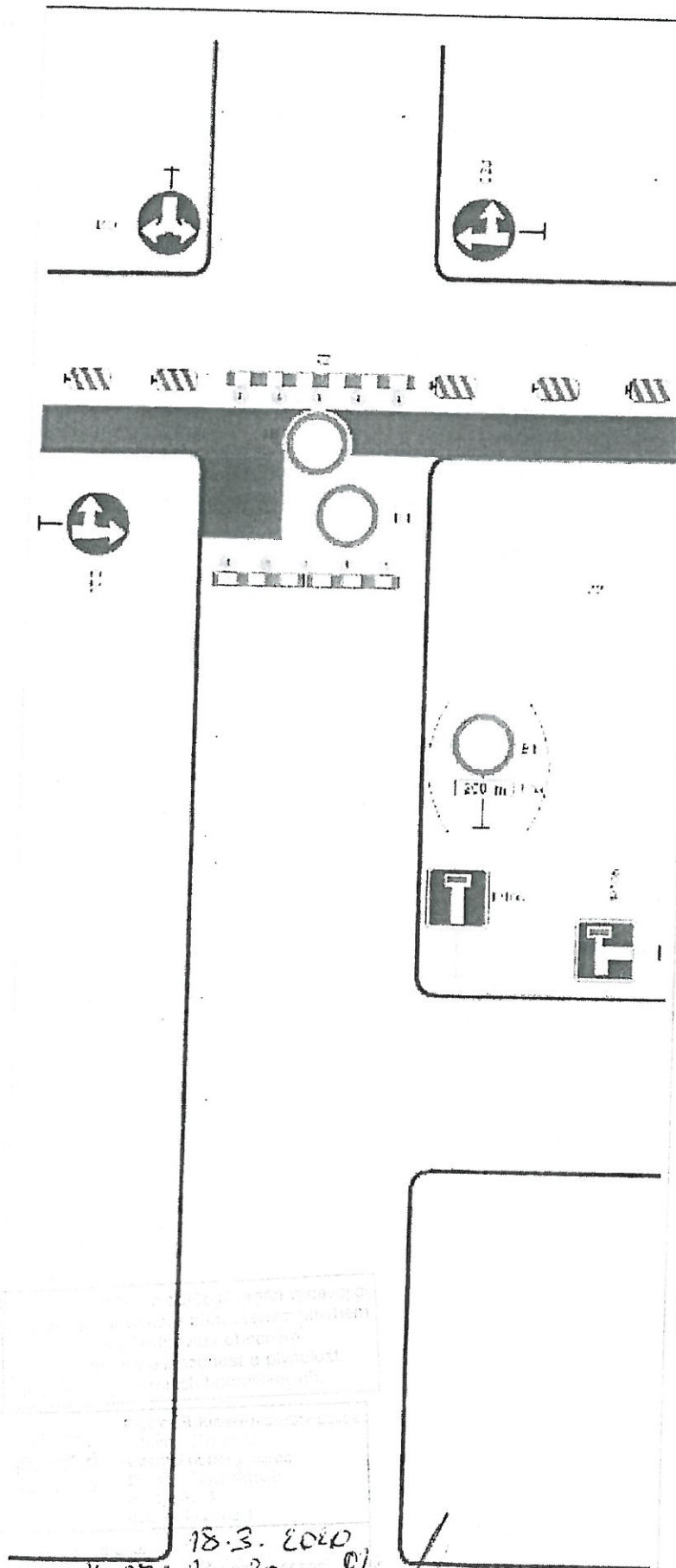


Schéma B/15

Standardní pracovní místo. Uzavírka pozemní komunikace s objíždkou.

počíta uzavěra oboustrannými směrovacími značkami

odstup max. 10m

příčné uzavěry v oblasti pracovního místa zabraňující

minimálně 5 výstražných světel typu I

všechny značky B1 a B2 vzdáleností od začátku uzavěry mají 100 m, značka B7 má 100 m vzdáleností k začátku uzavěry

pozn: V případě významné obřížkové úpravy umístění značek B1 a B2, B7 podle místních podmínek

18.3. 2020
24371-1 20 PL

2.11. 2011